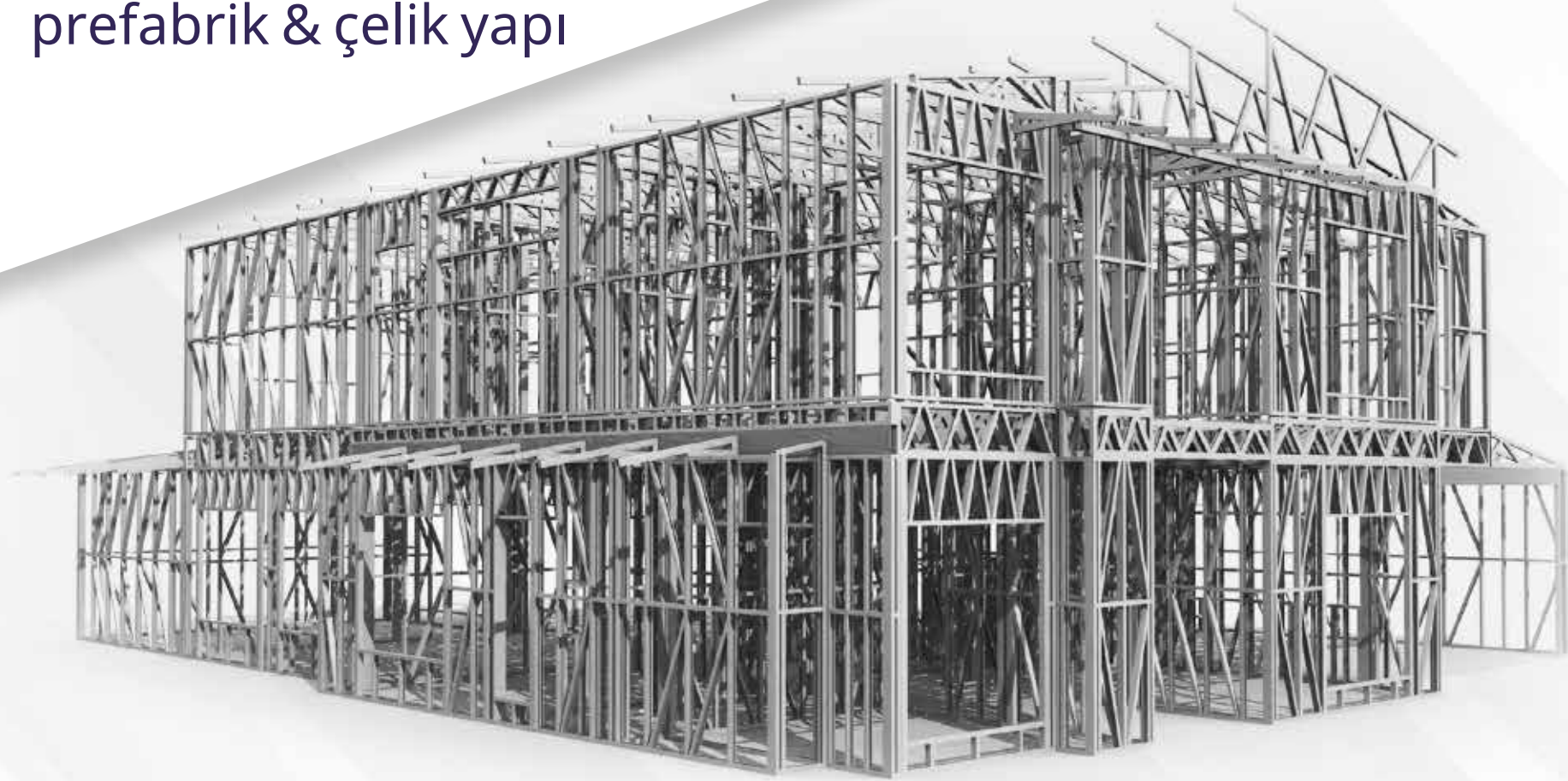


# steel

prefabrik & elik yapı



## Merkez Ofis

etin Eme Blv. No:54/2  
ankaya/Ankara

## İstanbul Ofis

Aaoglu My Office 212  
B Blok K:24 No:408

## Fabrika

Başkent OSB 19. Cad. No:19  
Malıköy Sincan/Ankara

Telefon: +90 312 287 10 50 / E-Posta: info@rsteel.com.tr

 rsteelcelikyapi  rsteelcelikyapi  rsteelcelikyapi

[www.rsteel.com.tr](http://www.rsteel.com.tr)



# içindekiler

Hakkımızda

01

Hafif Çelik Konstrüksiyon  
Sisteminin Avantajları

02

Üretim Aşaması

03

Ürünler

09

Projeler

11

Yeniliki Bakıř, Gven Ve Kalite

# HAKKIMIZDA

1993 yılında bařlayan metal iřleme yolculuđumuzu Rsteel markamızla talandırdık. Modern makina parkurumuz ile retimlerimiz ulusal ve uluslararası pazarda devam ediyor.

Geniř rn yelpazesıyla prefabrik řantiyeler, ofis ve yařam konteynerleri, toplu konutlar, askeri tesisler ve acil yařam modlleri ile global pazardaki sektrel payımızı artırmayı hedefliyoruz.



Yenilikçi Bakış, Güven Ve Kalite

## HAFİF ÇELİK KONSTRÜKSİYON SİSTEMİNİN AVANTAJLARI

- » Hızlı ve ekonomiktir.
- » İnşaat süreci iklim koşullarından etkilenmez.
- » Yüksek enerji verimliliği sağlar.
- » Dünyada bilinen en depreme dayanıklı yapı sistemidir.
- » Hafifliği nedeniyle en kötü zemin koşullarında bile inşa edilebilir.
- » Uluslararası standartları kabul eden tüm ülkelerde uygulanmaktadır.
- » Mimari-elektrik ve mekanik çözümlerde büyük kolaylık ve esneklik sağlar.
- » Çok daha uzun ömürlüdür.
- » Kolonsuz ve kirişsiz tasarımı ferah ve geniş alanlar sunar.
- » İnşaat sırasında çevreci tasarruf sağlar.
- » %90 ve üzeri geri dönüştürülebilir bir malzemedir.



Özel Tasarımlar Sizi Yansıtın

## ÜRETİM AŞAMASI



» Teknik şartnameler ve müşteri istekleri doğrultusunda projeler tasarlıyoruz.

» Fabrikamızda tasarladığımız parçaların üretimini gerçekleştiriyoruz.

## Özel Tasarımlar Sizi Yansıtсын **ÜRETİM AŞAMASI**



» Montaja uygun şekilde ürünleri paketliyoruz.



» Ürünlerimizin montajını tamamlayıp, anahtar teslim yapıyoruz.

Yüksek kaliteli malzeme ve inovasyon

## TEKNİK BİLGİ

### Profil Ölçüleri

Profil Sayısı	Tekli
Profil Kesiti	U,C
Standart Profil Ölçüleri	90mm - 140mm
Profil Kalınlık Aralığı	0,55mm - 1,2mm
Flanş Yüksekliği	41mm - 51mm
Kulak Genişliği	0 - 10mm



Kesme



Kertme



Havşalı Vida / Perçin



Köşe Yuvarlama



Tesisat Deliği



Sırt Cıvata / İndeks 2



Kulak Kesme



Köşeleme



Özel Tasarımlar Sizi Yansitsın

# TEKNİK OFİS ÇALIŞMA SÜRECİ



Yüksek kaliteli malzeme ve inovasyon

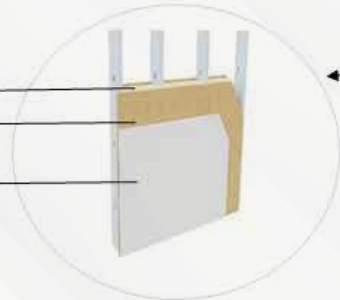
## Sistem Detayı

### ÇELİK KOLON VE GİRİŞ BAĞLANTISI



### İÇ DUVAR KAPLAMA DETAYI

OSB  
TAŞYÜNÜ  
ALÇIPAN



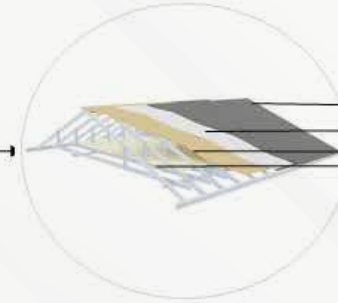
### ZEMİN KAPLAMA DETAYI

LAMİNANT  
BETOPAN  
ÇELİK KRİŞ



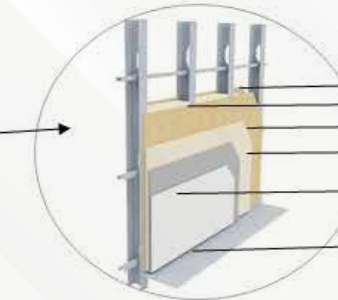
### ÇATI KAPLAMA DETAYI

TRAPEZ SAC  
NEM BARIYERİ  
OSB  
TAŞ YÜNÜ



### DIŞ DUVAR KAPLAMA DETAYI

OSB  
TAŞYÜNÜ  
OSB  
BOARDEX  
KAPLAMA + MİNERALLİ SIVI  
BOYA



Özel Tasarımlar Sizi Yansitsın

## FABRİKA ALIŐMA SÜRECİMİZ



Yeniliki Bakıř, Gven Ve Kalite

# RNLER

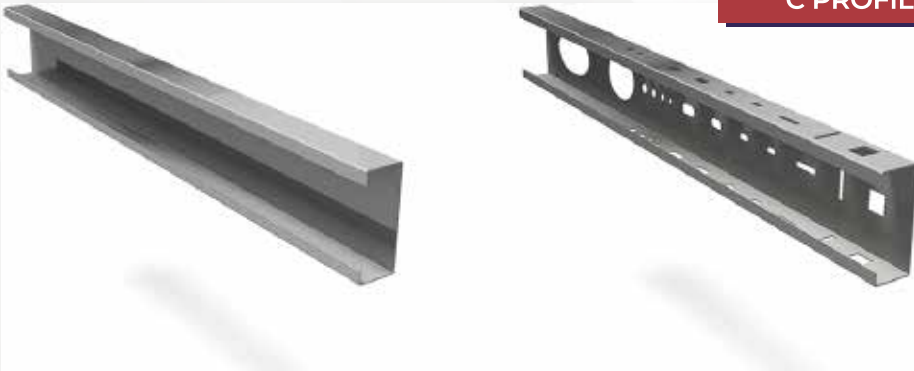
RSteel, prefabrik ve elik yapılar konusunda uzmanlařmıř bir ncdr. Yksek kaliteli malzemelerimiz ve inovatif tasarım anlayıřımız markamızın rnlerini sektrde ne ıkaran unsurlardan sadece birkaçıdır.

### U PROFİL



Profil Sayısı	Tekli
Profil Kesiti	U
Standart Profil Ölçüleri	90mm - 140mm

### C PROFİL



Profil Sayısı	Tekli
Profil Kesiti	C
Standart Profil Ölçüleri	90mm - 140mm



### BİRLEŞTİRİLMİŞ PROFİL

Yenilikçi Bakış, Güven Ve Kalite

# PROJELER

Geleceğe yönelik hızlı adımlarımızı, modern prefabrik ve hafif çelik yapılarla birleştirerek, inovasyon ve dayanıklılığı bir araya getiriyor, her proje için var gücümüzle çalışıyor ve her detayda mükemmelliği hedefliyoruz.

Enerji, Madencilik, İnşaat ve Şantiye Yapıları



Askeri Tesisler



Sosyal ve Toplu Konutlar



Sağlık Birimleri ve Hastane Yapıları



Eğitim Birimleri ve Okul Yapıları



Afet ve Mülteci Kamp Yapıları



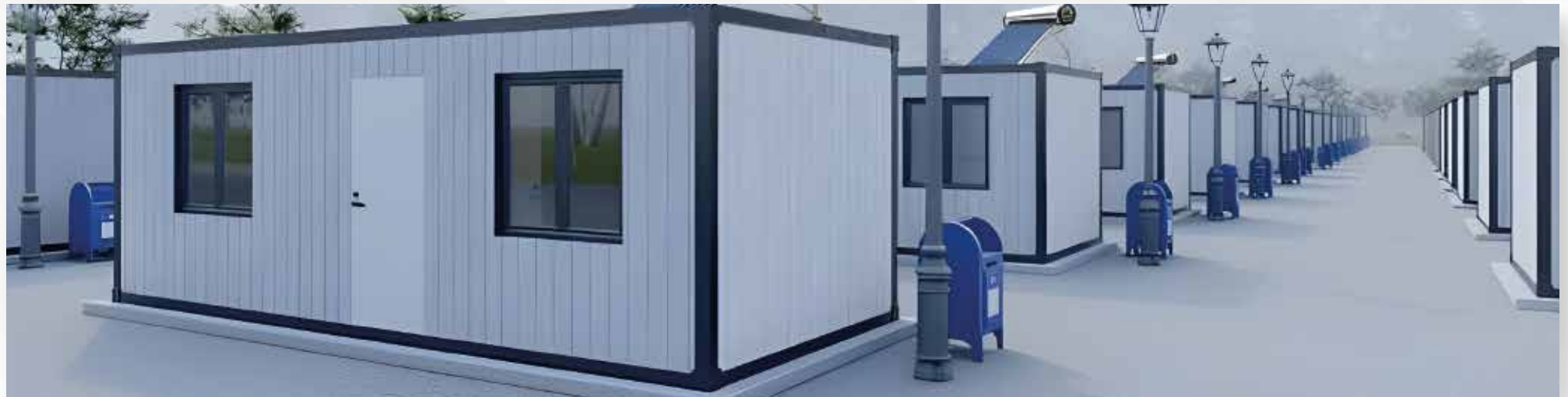
Ofis ve Sosyal Tesis Yapıları



Modüler Güvenlik ve Satış Büfeleri



## ■ Enerji, Madencilik, İnşaat ve Şantiye Yapıları



## Sosyal ve Toplu Konutlar

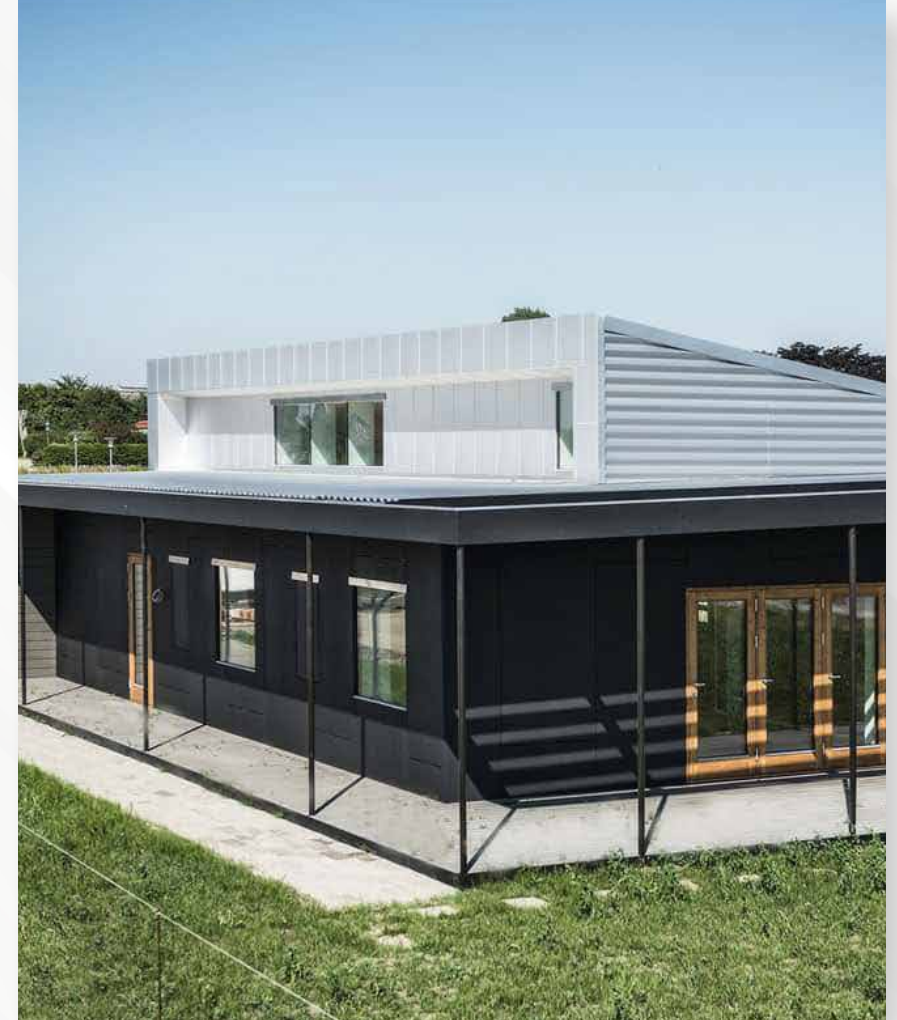




## ■ Eğitim Birimleri ve Okul Yapıları



## ■ Ofis ve Sosyal Tesis Yapıları



## ■ Askeri Tesis Yapıları



## Saęlık Birimleri ve Hastane Yapıları



## Afet ve Mülteci Kamp Yapıları



## Modüler Gvenlik ve Satış Bfeleri



## Hafif Çelik Yapılar



## Hafif Çelik Yapılar





## ■ Hafif elik Yapılar



Geçmişten gelen bilgi ve tecrübeyle son teknoloji kullanarak yüksek kalitede üretimlerimiz yurtiçi ve yurtdışı müşterilerimizle buluşturuyoruz.

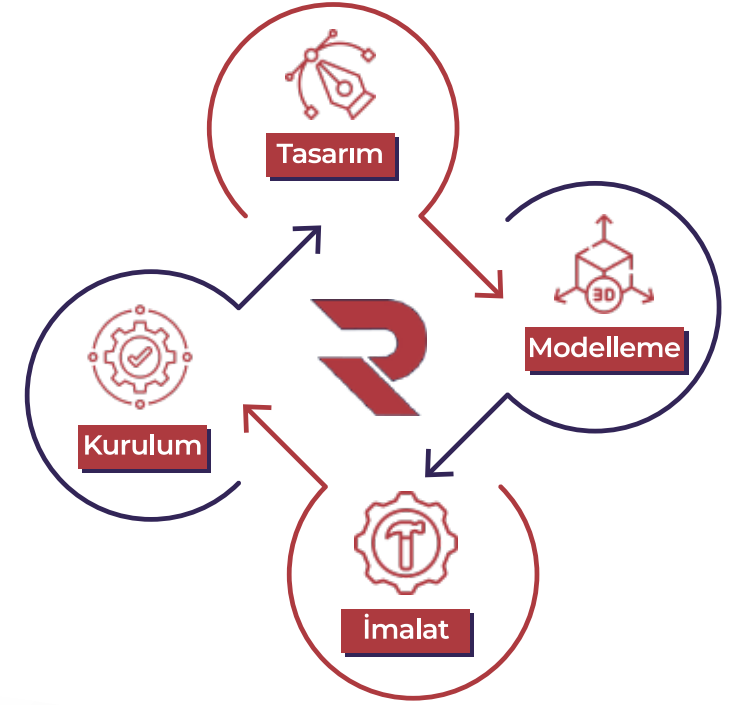
Uzman kadromuz ile projelerin tasarım, üretim ve yerinde montaja kadar yapılarımızı kuruyoruz.

**%100**  
MEMNUNİYET

**+40**  
PROJE

**Ürün Satışı**

**Ürün Satışı ve Montaj**







# steel

## prefabrik & elik yapı

### Merkez Ofis

etin Eme Blv. No:54/2  
ankaya/Ankara

### İstanbul Ofis

Aaođlu My Office 212  
B Blok K:24 No:408

### Fabrika

Başkent OSB 19. Cad. No:19  
Malıköy Sincan/Ankara

Telefon: +90 (312) 287 10 50 / E-mail: : info@rsteel.com.tr



[www.rsteel.com.tr](http://www.rsteel.com.tr)